

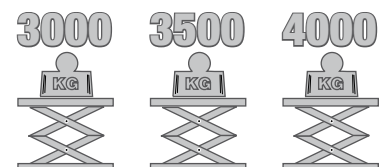


Serie

Automotive Equipment

302&352&402

- (EN) Low profile dual scissor lift
- (FR) Ponts élévateurs double ciseaux à profil bas
- (ES) Elevadores de doble tijera de perfil bajo



302&352&402

Automotive Equipment

- (EN)** The **Teco 302/352/402** low profile dual scissor lift range has been developed to cater for all applications and needs. A wide choice of configurations for load capacity (3000/3500/4000 Kg), runway design (with extensions or flaps) and hydraulic system type (with dual pair of master/slave cylinders without rack, or with two cylinders and mechanical racks) lets the user define the ideal lift for their work needs.
- (FR)** Les ponts élévateurs low profile à double ciseaux **Teco 302/352/402** ont été conçus pour répondre à toutes les exigences d'exercice et d'applications. En effet les différentes portées disponibles (3000/3500/4000 kg), les plateformes (avec rallonge ou avec flaps) et le type de circuit hydraulique (deux paires de vérins master/slave sans crémaillères ou avec deux vérins et crémaillères mécaniques) permettent de choisir le pont élévateur le mieux adapté à ses propres besoins.
- (ES)** El diseño de los elevadores low profile de doble tijera **Teco 302/352/402** se ha desarrollado para responder a cualquier necesidad de uso y aplicación. Las diversas configuraciones de capacidad de carga (3000/3500/4000 kg), de las plataformas (con extensión o con flaps) y del tipo de circuito hidráulico (doble pareja de cilindros maestro/esclavo sin cremalleras o con dos cilindros y cremalleras mecánicas) permiten al usuario poder elegir el elevador óptimo para su trabajo.



AVAILABLE VERSIONS

VERSIONS DISPONIBLES - VERSIONES DISPONIBLES

	Teco 302 FS	Teco 302 F	Teco 352 FS	Teco 352 CS	Teco 352 F	Teco 352 C	Teco 402 CS
Runways with flaps - Chemins de roulement avec flaps - Plataformas con flaps	✓	✓	✓		✓		
Runways with extensions - Chemins de roulement avec rallonge - Plataformas con extensión				✓		✓	✓
Dual hydraulic circuit (master/slave) runway alignment control Géométrie des chemins de roulement avec double circuit hydraulique master/slave Alineación de plataformas con doble circuito hidráulico maestro/esclavo		✓			✓	✓	
Runway alignment system with electronically controlled hydraulic circuit Géométrie des chemins de roulement avec circuit hydraulique à contrôle électronique Alineación de plataformas con circuito hidráulico de control electrónico	✓		✓	✓			✓
Mechanical racks - Crémaillères mécaniques - Cremalleras mecánicas	✓		✓	✓			✓

Characteristics shared by all models - Caractéristiques communes à tous les modèles - Características comunes a todos los modelos



(EN) Runway and base with generously sized, self-lubricating sliding shoes

(FR) Chemin de roulement et socle avec patins de glissement auto-lubrifiés.

(ES) Plataforma y base con patines de deslizamiento autolubricantes



(EN) Unique arm geometry for maximum stiffness and minimised space usage.

(FR) La forme des bras a été étudiée pour obtenir une grande rigidité et occuper le moins de place possible.

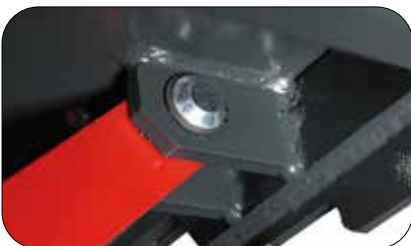
(ES) Geometría particular de los brazos, que permite obtener una gran rigidez y dimensiones reducidas.



(EN) Special lift linkage, for lifting loads even from the lowest lift height.

(FR) Système de leviers permettant de lever des charges déjà à des hauteurs minimales.

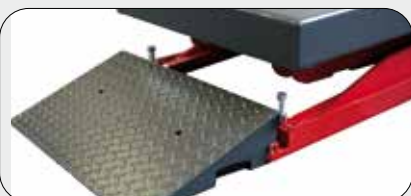
(ES) Conjunto particular de palancas de arranque, que permite levantar cargas ya a la mínima altura.



(EN) High strength pivot pins with maintenance-free bearings.

(FR) Axes fixés par charnières très résistants avec roulements sans entretien.

(ES) Pernos de charnela de alta resistencia con cojinetes sin mantenimiento.



(EN) 4 stroke limit adjuster screws for minimum runway height from floor, for perfectly level runways when lowered

(FR) 4 vis de réglage fin de course hauteur minimum des chemins de roulement au sol, pour une planéité parfaite.

(ES) 4 reguladores de final de carrera de altura mínima de las plataformas al suelo, para lograr que queden perfectamente planas



Teco 302 FS / Teco 302 F / Teco 352 FS / Teco 352 F

- (EN) Runways with suspended flaps which also act as vehicle access ramps.
- (FR) Chemins de roulement avec flaps suspendus servant aussi de rampe pour faire monter le véhicule sur le pont.
- (ES) Plataformas con flaps colgados, que sirven también de rampas para la subida del vehículo.



Teco 352 CS / Teco 352C / Teco 402 CS

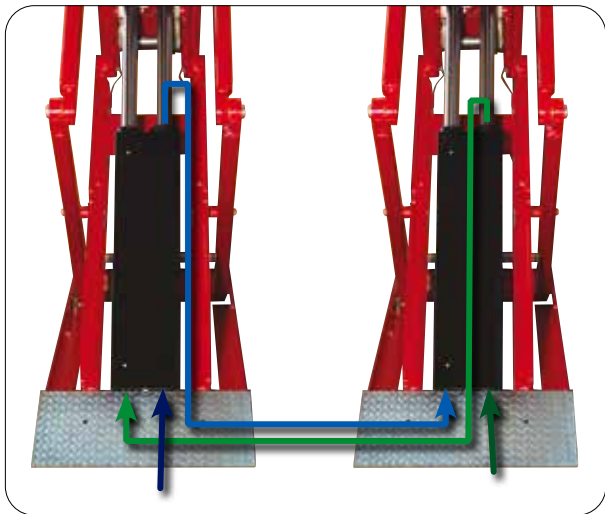
- (EN) Runway with slide-out extension for precise length adjustment.
- (FR) Chemin de roulement avec rallonge à tiroir pour un réglage précis de la longueur.
- (ES) Plataforma con extensión de cajón para obtener una regulación precisa de la longitud.



Teco 302 FS / Teco 352 FS / Teco 352 CS / Teco 402 CS

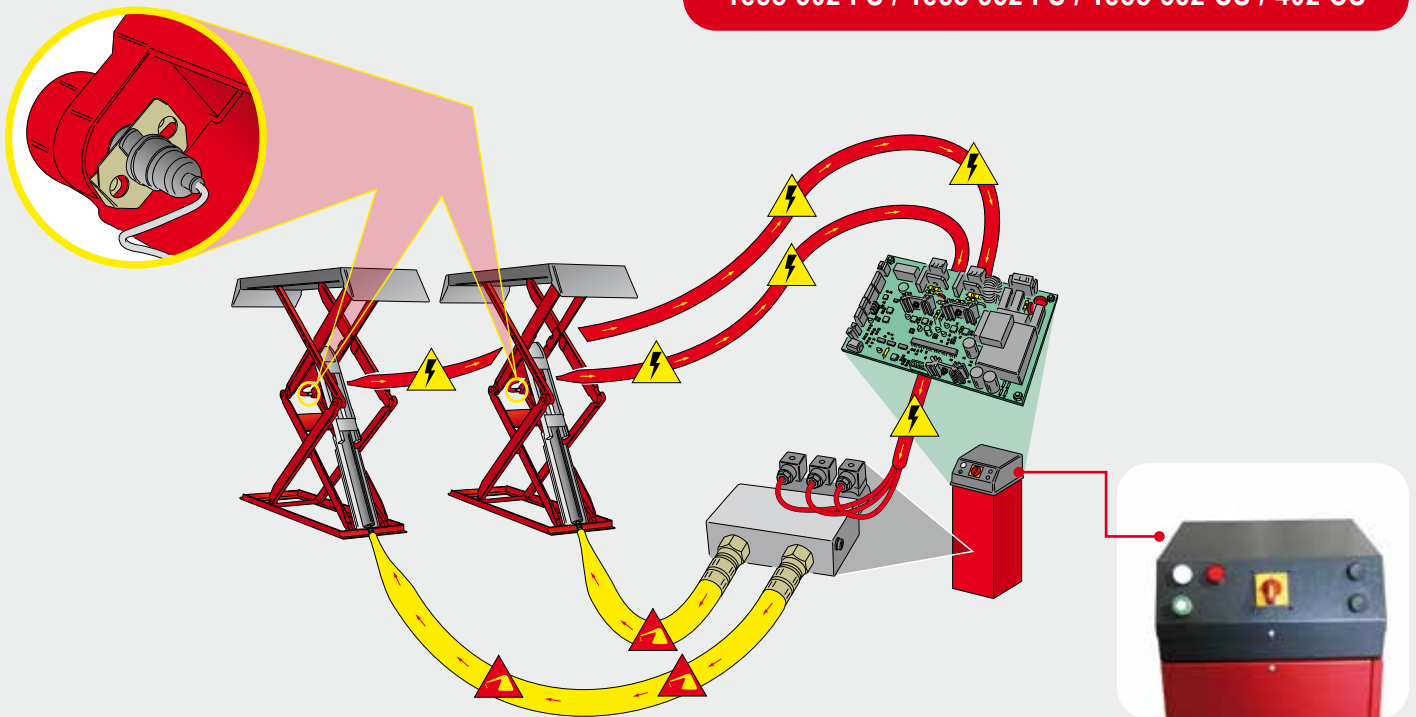
- (EN) Mechanical safety racks.
- (FR) Crémaillères mécaniques de sécurité.
- (ES) Cremalleras mecánicas de seguridad.

Teco 302 F / Teco 352 F / Teco 352 C



- (EN) Hydraulic runway levelling system with dual master/slave circuit (two cylinders per runway) for total safety without the need for mechanical racks.
- (FR) Dispositif d'alignement hydraulique des deux chemins de roulement, avec double circuit master/slave (deux vérins par chemin de roulement), qui assure la plus grande fiabilité sans avoir besoin de recourir à des crémaillères mécaniques.
- (ES) Sistema de nivelación hidráulica de las dos plataformas, con doble circuito maestro/esclavo (dos cilindros por plataforma), que permite la máxima seguridad de trabajo sin utilizar cremalleras mecánicas.

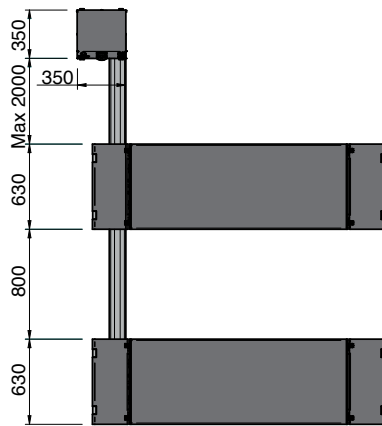
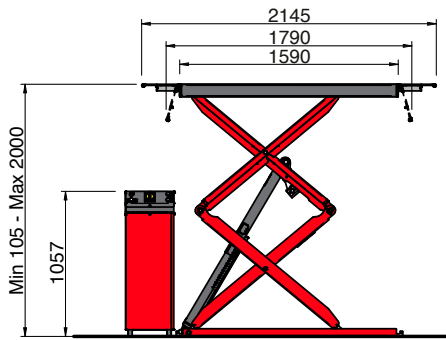
Teco 302 FS / Teco 352 FS / Teco 352 CS / 402 CS



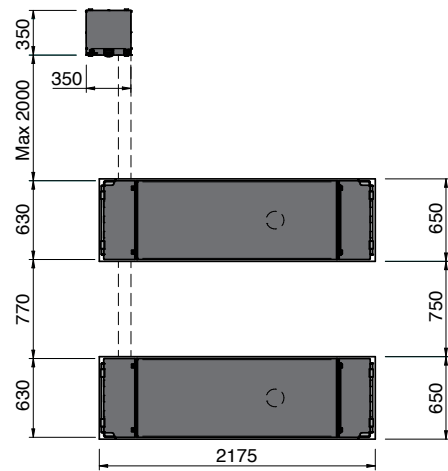
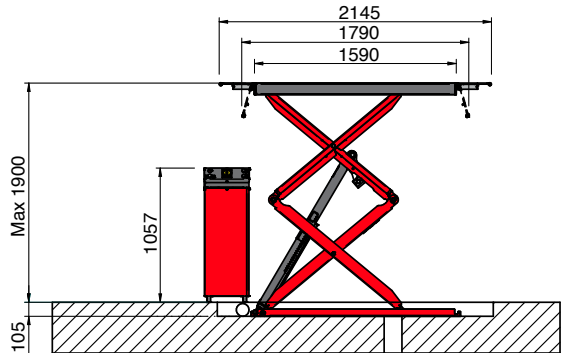
- (EN) High precision, electronically controlled closed loop hydraulic levelling system for perfect runway alignment.
- (FR) Dispositif de géométrie hydraulique à contrôle électronique à anneau fermé de haute précision, pour une géométrie parfaite des chemins de roulement.
- (ES) Sistema de nivelación hidráulica de control electrónico en anillo cerrado de alta presión, para lograr una perfecta alineación de las plataformas.

DIMENSIONS - DIMENSIONS - DIMENSIONES

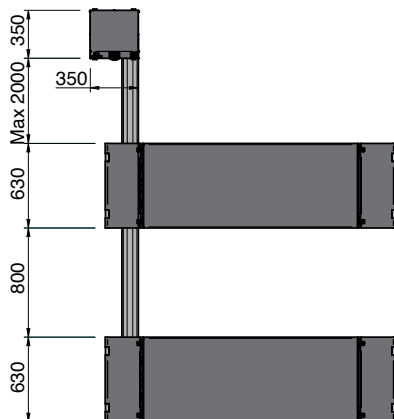
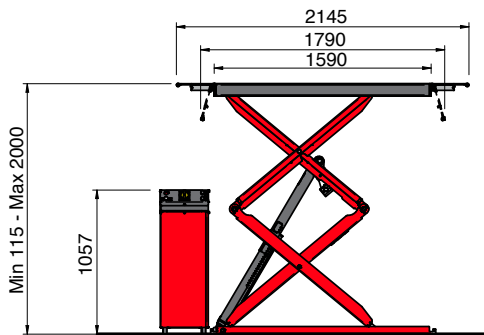
TECO 302 FS / TECO 302 F



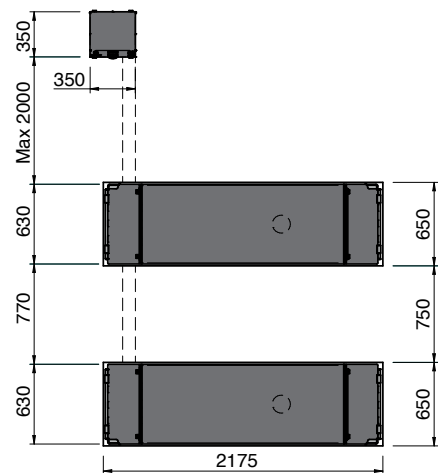
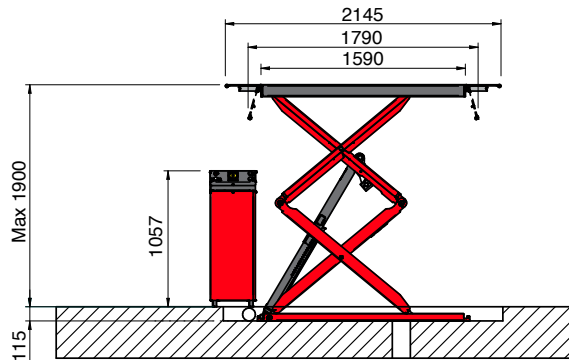
TECO 302 FSI / TECO 302 FI



TECO 352 FS / TECO 352 F

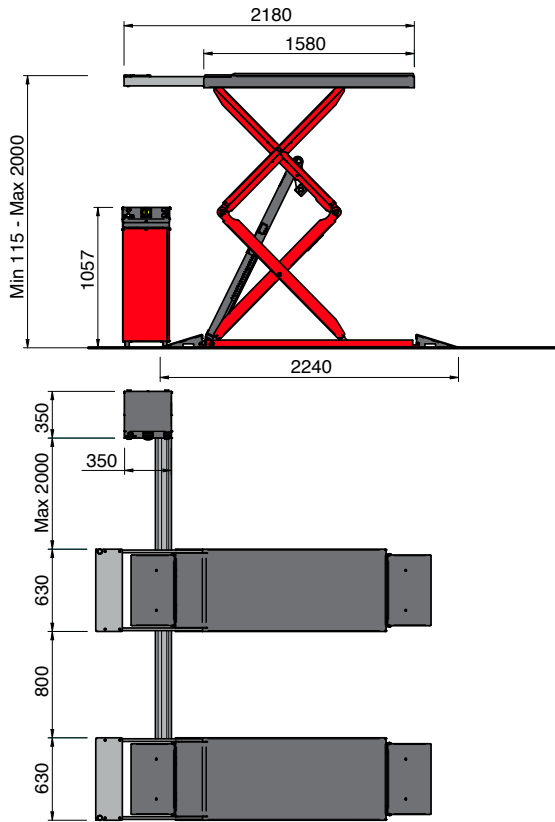


TECO 352 FSI / TECO 352 FI

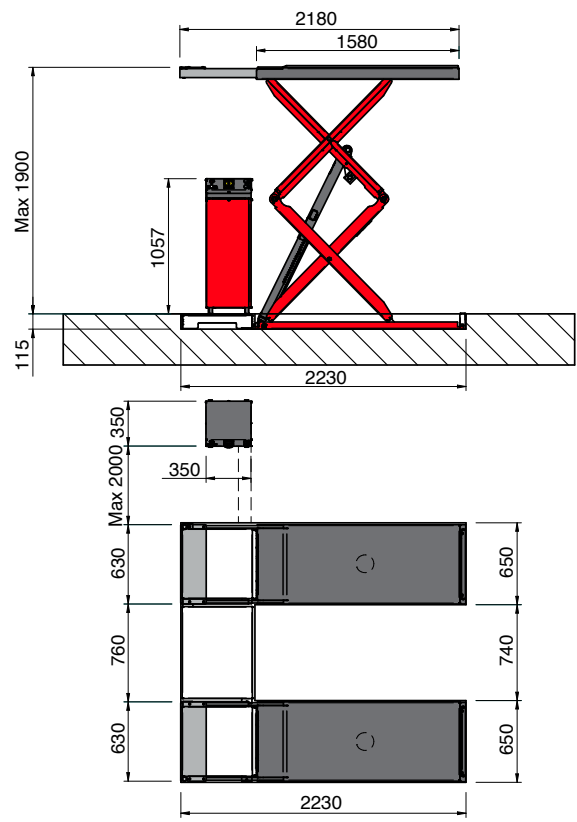


DIMENSIONS - DIMENSIONS - DIMENSIONES

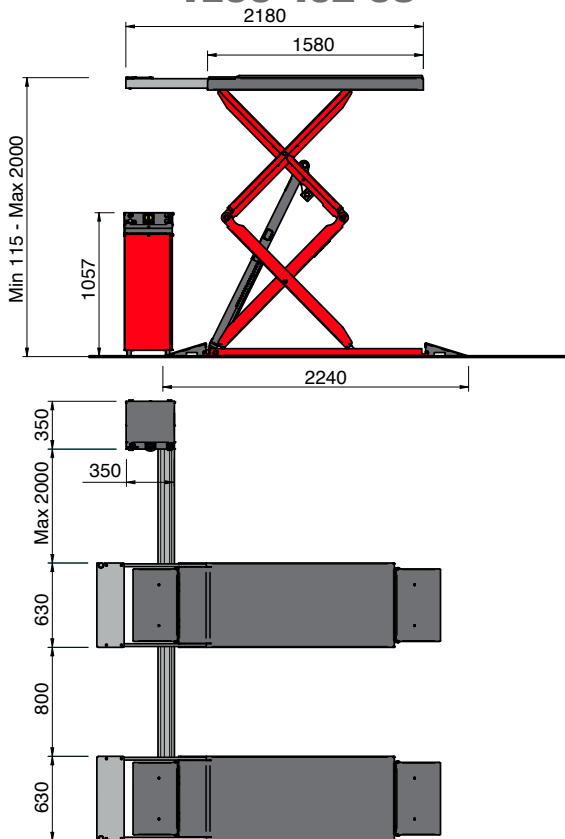
TECO352CS/TECO352C



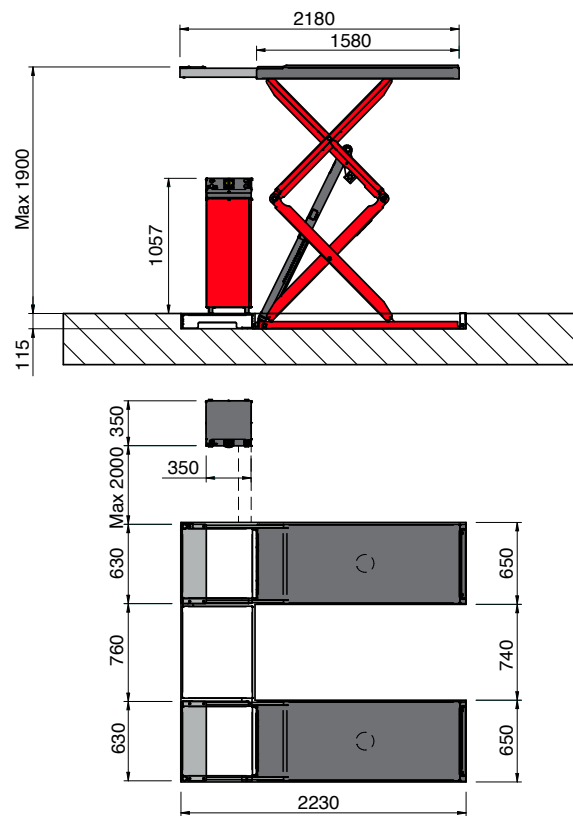
TECO 352 CSI/TECO 352 CI



TECO 402 CS



TECO 402 CSI





Low profile dual scissor lif

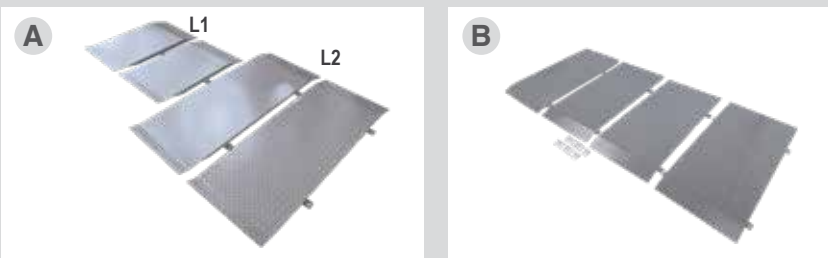
Ponts élévateurs double ciseaux à profil bas
Elevadores de doble tijera de perfil bajo

TECHNICAL DATA DONNÉES TECHNIQUES DATOS TÉCNICOS

			TECO 302 FS	TECO 302 FS I	TECO 302 F	TECO 302 FI	TECO 352 FS	TECO 352 FS I	TECO 352 CS	TECO 352 CSI	TECO 352 F	TECO 352 FI	TECO 352 C	TECO 352 CI	TECO 402 CS	TECO 402 CSI
MAX LOAD	PORTÉE MAX.	CAPACIDAD MÁX.	3000 kg				3500 kg						4000 kg			
LIFTING TIME	TEMPS DE LEVAGE	TIEMPO DE ELEVACIÓN	40 sec													
PNEUMATIC POWER SUPPLY	ALIMENTATION PNEUMATIQUE	ALIMENTACIÓN NEUMÁTICA	4-10 bar		-	-	4-10 bar				-	-	-	-	4-10 bar	
LIFTING HEIGHT	HAUTEUR DE LEVAGE	ALTURA DE ELEVACIÓN	2000 mm	1900 mm	2000 mm	1900 mm	2000 mm	1900 mm	2000 mm	1900 mm	2000 mm	1900 mm	2000 mm	1900 mm	2000 mm	1900 mm
MOTOR POWER	PUISSANCE MOTEUR	POTENCIA MOTOR	3 kW													
POWER SUPPLY	ALIMENTATION	ALIMENTACIÓN	230/400V - 3Ph - 50/60Hz • 230V - 1Ph - 50Hz													

ACCESSORIES - ACCESSOIRES - ACCESORIOS

OPTIONAL ACCESSORIES



OPTIONAL - OPTIONNELS - OPCIONALES*



OPTIONAL - OPTIONNELS - OPCIONALES*



OPTIONAL - OPTIONNELS - OPCIONALES*

- **A cod. 8-41100206** Set of long ramps for the floor version L1= 800 mm L2=1300 mm
- **B cod. 8-41100207** Set of long ramps for the floor version L1= 1000 mm
- **C cod. 8-42300047** Pair of beams for all-terrain vehicles
- **D cod. 8-41100145** Extensions for pipes and cables, 1mt
cod. 8-41100146 Extensions for pipes and cables, 2mt (302F_FI_352C_352F_FI_I)
cod. 8-41100149 Extensions for pipes and cables, 1mt
cod. 8-41100150 Extensions for pipes and cables, 2mt (302FS_FSI_352FS_FSI_CS_CSI_402CS_CSI)
- **E cod. 8-42300027** Kit of 4 rubber blocks height h. 80 mm
- **F cod. 8-41100143** Angle pipe protection cover

ACCESSOIRES SUR DEMAND

- **A cod. 8-41100206** Set rampes longues pour la version de plancher L1= 800 mm L2=1300 mm
- **B cod. 8-41100207** Set rampes longues pour la version de plancher L1= 1000 mm
- **C cod. 8-42300047** Couple centre pour VUS
- **D cod. 8-41100145** Extension, Tuyaux et câbles 1mt
cod. 8-41100146 Extension, Tuyaux et câbles 2mt (302F_FI_352C_352F_FI_I)
cod. 8-41100149 Extension, Tuyaux et câbles 1mt
cod. 8-41100150 Extension, Tuyaux et câbles 2mt (302FS_FSI_352FS_FSI_CS_CSI_402CS_CSI)
- **E cod. 8-42300027** Set de quatre plots de 80 mm
- **F cod. 8-41100143** Kit de protection de tube d'angle

ACCESORIOS BAJO PEDIDO

- **A cod. 8-41100206** Conjunto de rampas largas para versión de pie L1= 800 mm L2=1300 mm
- **B cod. 8-41100207** Conjunto de rampas largas para versión de pie L1= 1000 mm
- **C cod. 8-42300047** Pareja centra para SUVs
- **D cod. 8-41100145** Extensión, tuberías y cables 1mt
cod. 8-41100146 Extensión, tuberías y cables 2mt (302F_FI_352C_352F_FI_I)
cod. 8-41100149 Extensión, tuberías y cables 1mt
cod. 8-41100150 Extensión, tuberías y cables 2mt (302FS_FSI_352FS_FSI_CS_CSI_402CS_CSI)
- **E cod. 8-42300027** Kit de cuatro hisopos de 80 mm
- **F cod. 8-41100143** Cubierta de protección de tubo en ángulo

*For other optional accessories, refer to separate catalogue - Pour les autre accessoires, veuillez consulter le catalogue - Para otros accesorios ver catálogo separado.

The manufacturer reserves the right to modify the features of its products at any time. - Les photographies, caractéristiques et données techniques n'engagent en rien le fabricant. Elles peuvent subir des modifications sans préavis. - Las fotografías, las características y los datos técnicos no son vinculantes. La empresa se reserva el derecho de modificarlas en cualquier momento.

Cod. DPTC000155A Ed. 02_2021